

## Gázüzemű légfűtés 35kW



Használati utasítás

Kedves vásárló,

Gratulálunk a fűtőberendezés megvásárlásához. Valószínűleg öröm lesz üzemeltetni. Szükséges azonban bizonyos szabályok betartása. Kérjük, hogy a munka megkezdése előtt olvassa el ezeket az utasításokat. A magyarázatokat és az utasításokat szigorúan be kell tartani. Fordítson különös figyelmet a biztonsági utasításokra.

Tartsa meg ezt a kézikönyvet elolvasás után.

Ha bármilyen kétely merül fel a használatával kapcsolatban, kérjük, forduljon a fűtőberendezés szállítójához tisztázás céljából.

A fűtőberendezés működése során biztosítani kell a fűtött helyiség megfelelő szellőzését. Ne feledje továbbá, hogy legalább 2,5 m távolságot tartson a gyulladást okozó tárgyaktól.



HASZNÁLAT ELŐTT FIGYELMESEN OLVASSA EL A HASZNÁLATI UTASÍTÁST!



VÉDJE A NEDVESSÉGTŐL!



FIGYELEM! ROBBANÁSVESZÉLY!

Pro-Tech  
shop

## BIZTONSÁGI AJÁNLÁSOK

Az Ön és harmadik személyek biztonsága érdekében a berendezés használata előtt olvassa el figyelmesen ezt a kézikönyvet.

Figyelem!



1. A fűtőberendezést nem szabad olyan helyen használni, ahol gyúlékony gőzök lehetnek jelen. A fűtőberendezés ilyen körülmények között történő használata robbanás- és tűzveszélyt okozhat.
2. Tilos dohányozni, égő vagy parázsló tárgyakhoz közelíteni, valamint a készülék működése közben bármilyen olyan készüléket használni, amely szikrákat okozhat.
3. Ha a fűtés üzemel, biztosítani kell a helyiség megfelelő szellőzését. A fűtőberendezést csak jól szellőző helyen szabad használni, és a levegőt rendszeresen (legalább óránként kétszer vagy többször) cserélni kell. A nem megfelelő szellőzés miatt a levegőben oxigénhiány léphet fel, ami nem megfelelő égést és szén-monoxid képződését eredményezheti, ami súlyos vagy akár halálos mérgezést is okozhat.
4. Minimális szellőzési követelmények: a fűtött helyiség minimális térfogata nem lehet kevesebb, mint 140 m<sup>3</sup>. A szellőzőcsatorna minimális keresztmetszete nem lehet kisebb 350 cm<sup>2</sup>-nél.
5. Gázszivárgás esetén először zárja el a fl'ache szelepet. Ezután gondoskodjon a lehető legnagyobb légáramlásról: erőtetett szellőztetéssel távolítsa el a gázt és hígítsa fel. Szikrákat okozó eszközöket nem szabad használni!
6. Helyezze a gázfl'ache-t a fűtőttest hátuljára, a fűtőttest bal vagy jobb oldalára. Nem elfogadható, hogy a tömítést a meleglevegő-bemenet közelébe helyezzük.

Figyelem!



1. A fűtőttestet nem szabad közvetlenül a palackból táplálni. Használjon megfelelő szabályozót a gáznyomás csökkentésére. Javasoljuk, hogy csak G30-I3B/P propángázt használjon.
2. Ne használjon spray-t olyan helyiségben, ahol fűtőberendezés van használatban. A szórópisztolyból használat közben kiszabaduló gáz tüzet vagy robbanást okozhat.
3. SOHA ne használja a fűtőberendezést olyan területeken, ahol éghető anyagok részecskéi vagy éghető por található, mint például: papírdarabok, fapor, rostdarabok. Ha ilyen anyagokat szív át a fűtőberendezés, a meggyulladt részecskék kilökődhetnek a

fűtőberendezésből, és tüzet okozhatnak.



4. Ne zárja el a fűtőberendezés be- és kimeneti nyílását.
5. Ne változtasson saját maga a készülék kialakításán. Ez meghibásodást és tüzet okozhat.
- 6 Ne tegye ki a készüléket esőnek vagy hónak, ne használja magas páratartalomban. Szervizelés vagy tesztelés előtt válassza le a készüléket a tápegységről.



1. TILOS a fűtőberendezést éghető anyagok közelében használni. A tűz elleni védelem érdekében működés közben tartson szabad területet a készülék körül. Minimális távolság: 3,5 m a fűtőberendezés bejáratától (elöl); légbevezetés (hátról) 2,5 m, oldalt - 2 m, felül - 2 m.
2. A fűtőberendezés működése közben ügyeljen arra, hogy a felület, amelyre a készüléket helyezi, ne melegedjen túl. Vigyázat! Kigyulladhat a készülék.
3. Ne töltse fel az üzemanyagtartályt a berendezés működése közben. A tartály feltöltése előtt kapcsolja ki a gépet. A fűtőberendezés működése közbeni tankolás tüzet okozhat.

A fűtőberendezés beindítása előtt ellenőrizze, hogy a tápfeszültség és a frekvencia megfelel-e a típustáblán feltüntetett paramétereknek.

## TISZTÍTÁS ÉS KARBANTARTÁS

1. Tartsa tisztán a felszerelést. Rendszeresen távolítsa el a port. Évente legalább egyszer végeztesse el a tisztítást/karbantartást egy szerviztechnikussal. A tisztításhoz használjon sűrített levegőt és puha, nedves ruhát.
2. A berendezést a gyártó szervizének legalább évente egyszer ellenőriznie kell.
3. Ha a készüléket hosszabb ideig nem használja: húzza ki a dugót az áramforrásból; zárja el a fűtőberendezés szelepét, a fűtőberendezés gázszivárgásvédő gombjának megnyomásával távolítsa el a gázt a hajlékony csőből; a hajlékony gáztömlőt csavarja le a fűtőberendezésről; a szennyeződések elkerülése érdekében tegye fel a csatlakozó sapkát, tegye a fűtőberendezést tiszta fóliaszákba, tárolja tiszta és száraz helyen, gyermekek elől elzárva. Újbóli használat előtt győződjön meg arról, hogy a ventilátor megfelelően működik, és nincs benne éghető szennyeződés.
4. Minden egyes alkalommal, amikor kikapcsolja a fűtőberendezést, valamint mielőtt leválasztja a fűtőberendezést a szabályozóról és a palackról, zárja el a palack főszelepét.

**Megjegyzés: Ne szerelje szét a fűtőberendezést. Erre csak a gyártó szervizrészele jogosult. Ne tisztítsa vagy javítsa a készüléket, ha az nem hűlt ki, vagy ha a készülék üzemel. A fenti műveleteket csak akkor lehet elvégezni, ha a készülék nincs csatlakoztatva gáz- vagy**

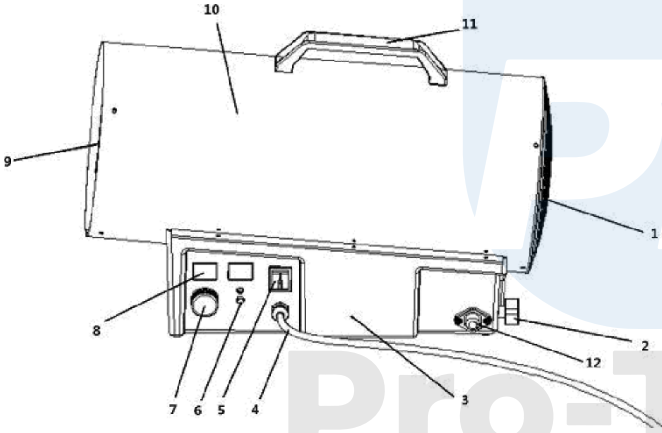
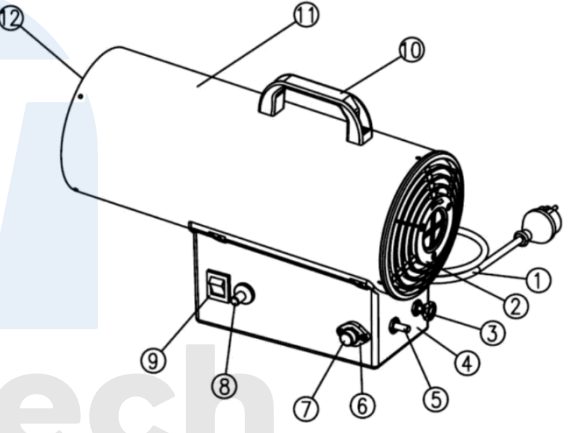
áramforráshoz. Ellenkező esetben fennáll az áramütés vagy égési sérülések veszélye.



## POPISZARIADENIA

Ez a készülék közvetlen fűtésre szolgáló gázfűtőtest. Elektromotorral hajtott ventilátorral van felszerelve, amely a levegő áramlását erőteti, elősegíti a levegő keringését a helyiségben, és növeli az oxigén mennyiségét az égéstérben, ami biztosítja a hatékony égést. A fűtőberendezésből távozó forró füstgázokkal keveredő levegő felmelegíti a helyiséget.

A készülék többfunkciós elektromágneses védelemmel van ellátva áramellátási problémák esetén, lángoltatás túlmelegedés esetén. Ez a háromféle biztonsági intézkedés véd a gázszivárgás és a gázszivárgás miatti esetleges szén-monoxid-mérgezés és tűzveszély ellen. A fűtőberendezésbe épített gázáram-szabályozó szelep lehetővé teszi, hogy a kibocsátott hőmennyiséget az Ön igényeinek megfelelően szabályozza.

| A: (automatikus vezérlés):   | B: (kézi működtetés):  |
|--|--|
|  <ol style="list-style-type: none"> <li>1. Légbeömlő fedél</li> <li>2. Vezérlő a hőteljesítmény szabályozásához</li> <li>3. Fűtőalap / Vezérlőpanel</li> <li>4. Villanyvezetékek</li> <li>5. Switch</li> <li>6. Reset gomb</li> <li>7. Új hőmérséklet-szabályozási lehetőségek</li> <li>8. Hőmérséklet kijelző</li> <li>9. Meleglevegő-bemeneti fedél</li> <li>10. Karosszéria - fedél</li> <li>11. Szállítási fogantyú</li> </ol> |  <ol style="list-style-type: none"> <li>1. Hálózati kábel</li> <li>2. Légbeömlő fedél</li> <li>3. Hőteljesítmény-beállítás vezérlés</li> <li>4. Fűtőalap / Vezérlőpanel</li> <li>5. Gomb a lángoltatás hatásai elleni védelemhez</li> <li>6. Gázcsatlakozás</li> <li>7. Plug</li> <li>8. Gyújtás gomb</li> <li>9. Tápkapcsoló</li> <li>10. Szállítási fogantyú</li> </ol> |
| <ol style="list-style-type: none"> <li>12. Gázcsatlakozás</li> </ol>   | <ol style="list-style-type: none"> <li>11. Karosszéria - fedél</li> <li>12. Forrólevegő-kivezető fedél</li> </ol>  |

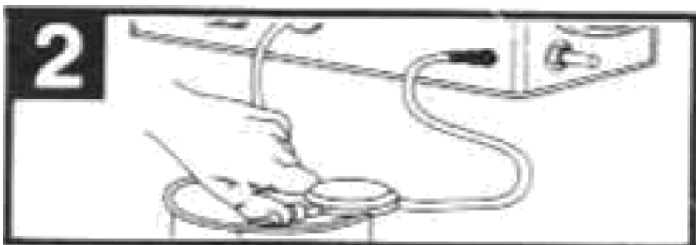
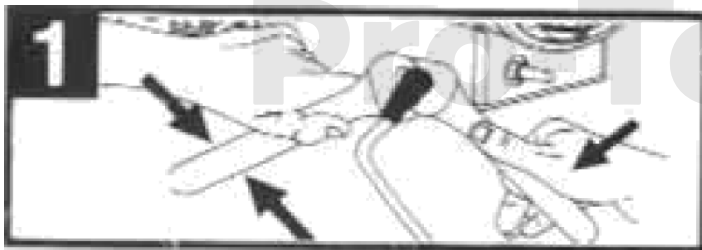
## Műszaki adatok

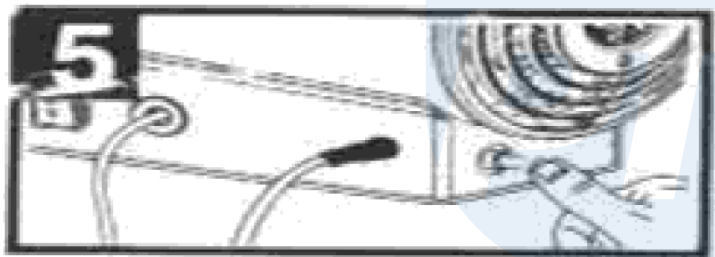
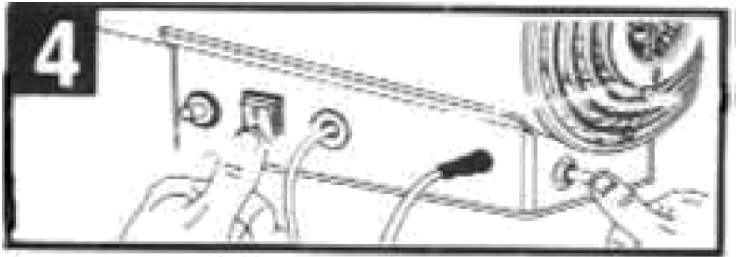
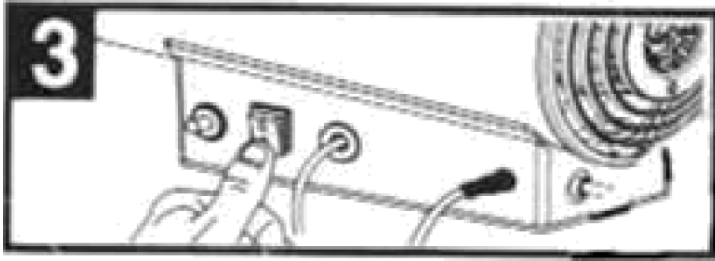
|                              |                 |                 |                 |                 |                 |
|------------------------------|-----------------|-----------------|-----------------|-----------------|-----------------|
| Modell                       | KD11703<br>15kw | KD11704<br>20kw | KD11700<br>20kw | KD11701<br>35kw | KD11702<br>60kw |
| Gázellátási nyomás           | 0,7 bar         | 0,7 bar         | 0,7bar          | 1,5bar          | 1,5 bar         |
| Teljesítmény villamosenergia | 230V, 50Hz      | 230V, 50Hz      | 230V, 50Hz      | 230V, 50Hz      | 230V, 50Hz      |
| Retrieved from villanymotor  | 25 W            | 25 W            | 25KW            | 80 W            | 80 W            |
| Maximális gázfogyasztás      | 0,73 kg/h       | 1,09 kg/h       | 1,09 kg/h       | 2,18 kg/h       | 3,63 kg/h       |
| Maximális hőteljesítmény     | 15 kW           | 20 kW           | 20kW            | 35 kW           | 60 kW           |
| Streaming meleg levegő       | 217 m3/h        | 320 m3/h        | 320 m3/h        | 465 m3/h        | 465 m3/h        |
| Méret                        | 350*185*320mm   | 350*185*320mm   | 350*185*320mm   | 545*220*335mm   | 560*225*350mm   |
| Tömeg                        | 4,1 kg          | 4,1 kg          | 4.1kg           | 6.1kg           | 6,7 kg          |



## HASZNÁLATI UTASÍTÁS

1. Készítsünk egy teljes gázzal töltött fl'asha-t.
2. Helyezze a fűtőberendezést egy stabil felületre, húzza ki a dugót a gázellátásból, csatlakoztassa a gázcső végét a fűtőberendezés csatlakozójához, rögzítse az anyával és a csavarral (lásd az 1. képet). A fenti lépéseket úgy végezze el, hogy biztosítsa a szoros csatlakozást.
3. Csatlakoztassa az előzőleg a rugalmas gázcsőhöz csatlakoztatott reduktort a ventilátorhoz, csavarja fel és húzza meg a reduktor rögzítőanyáját, hogy biztosítsa a szoros csatlakozást (lásd a 2. képet). Ellenőrizze a csatlakozás tömörségét. Nyissa ki a gázcső szelepét.
4. Kapcsolja a főkapcsolót "OFF (0)" állásba. Dugja be a tápkábel dugóját a konnektorba, kapcsolja be a készüléket a főkapcsoló "ON (1)" állásba kapcsolásával (lásd a 3. képet).
5. Ellenőrizze, hogy a ventilátor lapátja forog-e. Ha nem forog, ne használja a fűtőberendezést. Nyomja meg jobb kézzel 10 másodpercig a lánghiba elleni védőgombot (lásd 4. kép), majd bal kézzel nyomja meg a mágneskapcsoló gombot. Miután a gáz begyulladt, tartsa lenyomva a lánghiba védelmi gombot a jobb kezével 10 másodpercig. A gomb felengedése után a fűtőberendezés tovább működik (lásd az 5. képet).
9. A vezérlőgombbal állítsa be a kívánt láng/meleg teljesítményt.





### Figyelem!

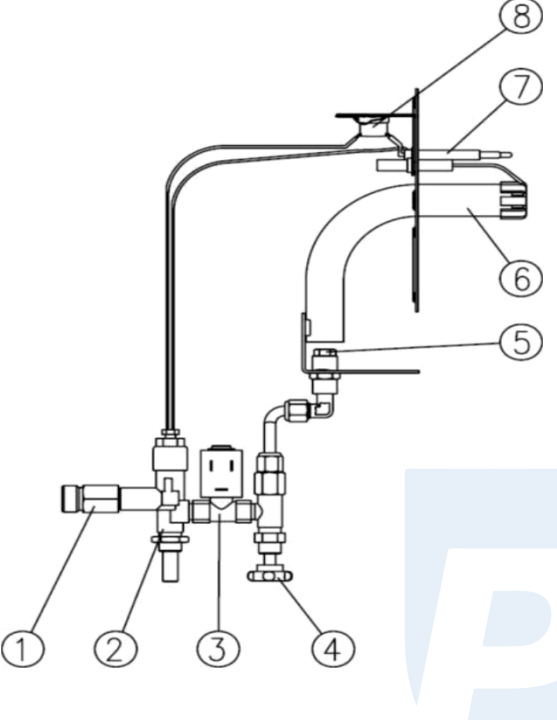
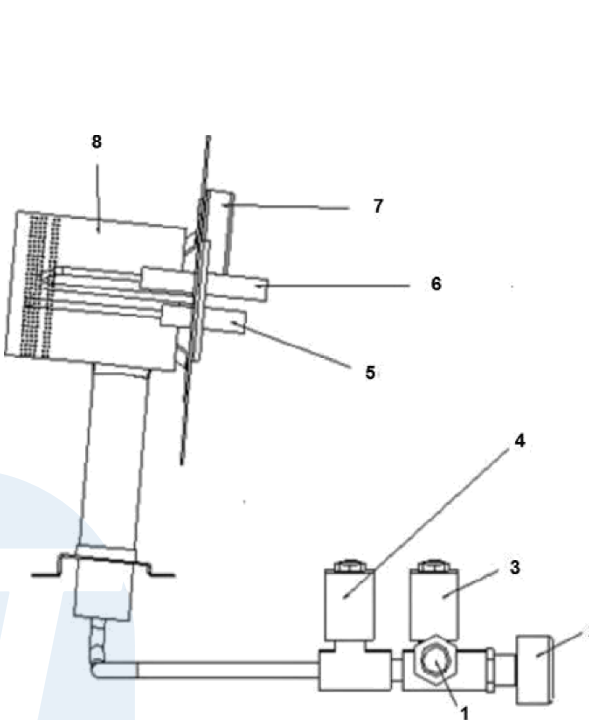
1. Ha a fenti műveleteket helyesen és a megfelelő sorrendben végezte el, és a fűtőberendezés 3 gyújtási kísérlet után sem kezd el megfelelően működni, ne próbálkozzon tovább a készülék indításával. A helyiségben lévő gáz miatt robbanásveszély áll fenn.

A hiba okának kiderítése érdekében forduljon a berendezés kereskedőjéhez.

2. Mechanikai sérülés vagy működési hiba esetén soha ne javítsa meg saját maga! A javítással forduljon egy szervizközponthoz.

3. Csak a fűtőberendezéssel együtt szállított eredeti berendezéseket/tartozékokat használja, vagy csak a hivatalos szervizközpont által szállítottakat. A fűtőberendezéssel együtt működő nyomásszabályozónak a nyomást 0,7 barra kell korlátoznia, és  $Q_n = 1,5$  kg/h áramlási sebességet kell biztosítania. Használja az importőr által szállított, PB-gázhoz tervezett hajlékony tömlőt.

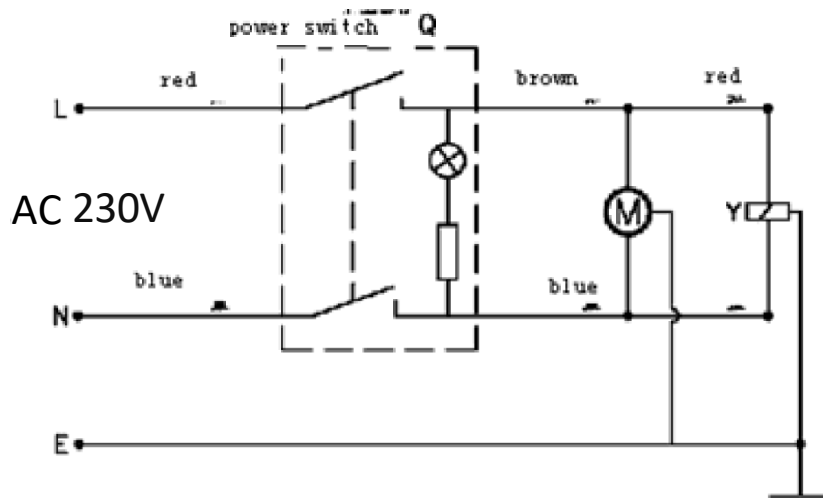
## GÁZELLÁTÁSI RENDSZER

| A: (automatikus vezérlés)  | B: (kézi működtetés):  |
|--|--|
|  <ol style="list-style-type: none"> <li>1. Gázcsatlakozás</li> <li>2. Szelep</li> <li>3. Mágnesszelep</li> <li>4. Gázszabályozó szelep</li> <li>5. Lángérzékelő</li> <li>6. Gyújtóhuzal</li> <li>7. Termosztát</li> <li>8. Égőfej</li> </ol> |  <ol style="list-style-type: none"> <li>1. Gázcsatlakozás</li> <li>2. Védelem a lángok meghibásodása ellen</li> <li>3. Mágnesszelep</li> <li>4. Gázszabályozó szelep</li> <li>5. Gázfűvóka</li> <li>6. Égőfej</li> <li>7. Termoelem</li> <li>8. Termosztát</li> </ol> |

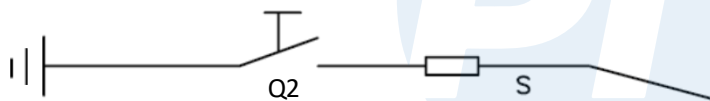
Amikor a készüléket a flash-hoz csatlakoztatják, a gáz a gázrendszer következő alkatrészein halad keresztül:

gázcsatlakozás - lángkimaradás elleni védelem - mágnesszelep - gáz/lángtartalmat szabályozó szelep - a gázfűvóka nagyfeszültségű elektromos szikrával gyullad be és ég az égőfejben - a láng által felmelegített termoelem feszültséget generál - a termosztát a lángkimaradás elleni védőelem mágnesszelepének kinyitásával bekapcsolja az áramkört, a gáz folyamatosan áramlik és ég az égéstérben.

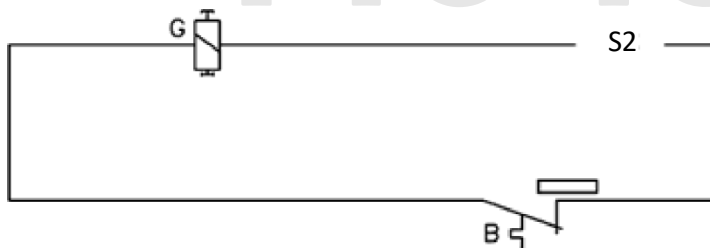
## ELEKTROMOS DIAGRAM



Motor, mágnesszelep áramkör.



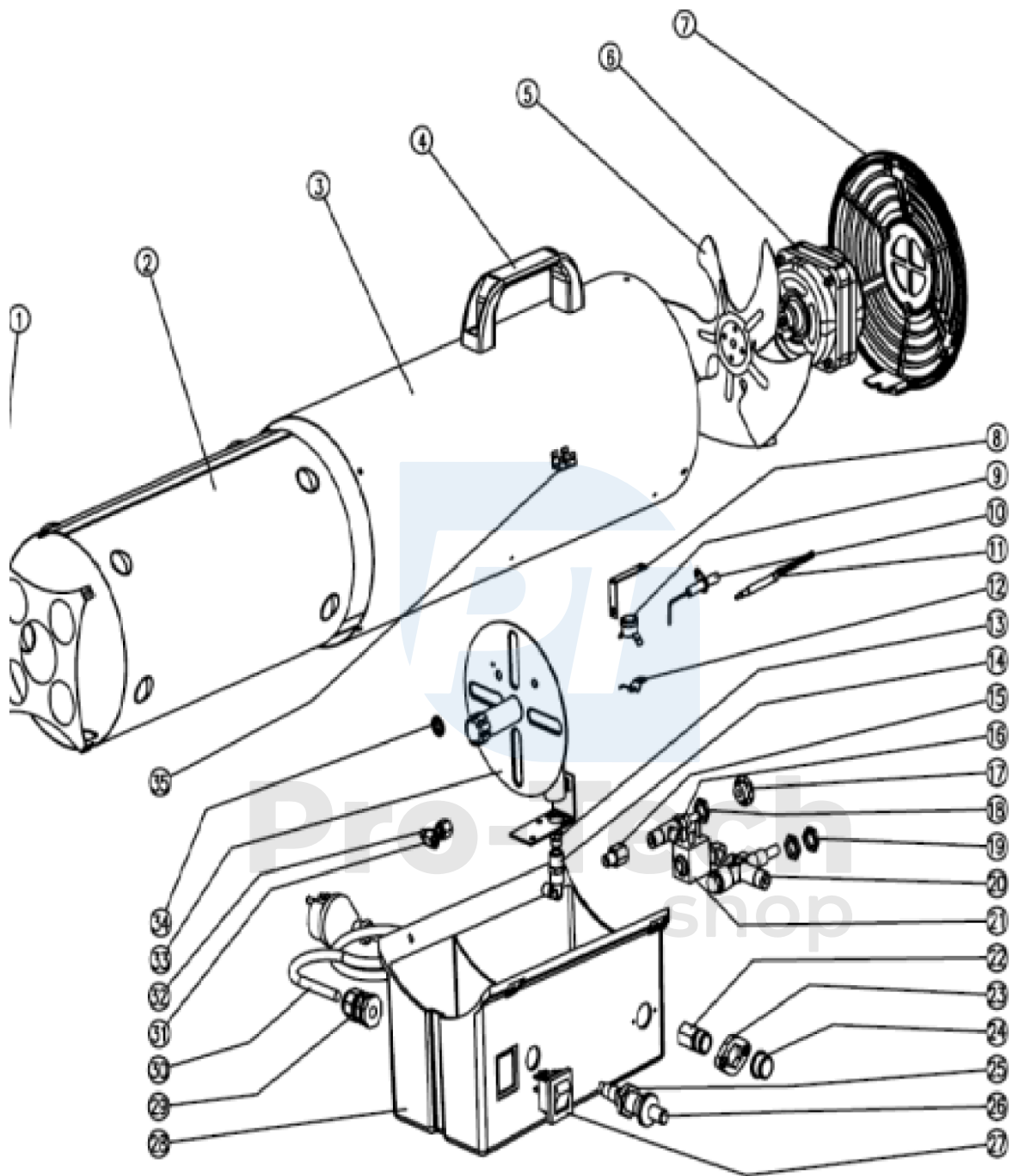
Gyújtási áramkör



Lángoltó védőáramkör.

B- termosztát; G- beépített mágnesszelep a lánghiba elleni védelmi áramkörben; M- ventilátor motor; Q - kapcsoló; Q2- gyújtáskapcsoló; S- gyújtótű, S2- hőelem; Y- mágnesszelep; C-kondenzátor.

# ÖSSZESZERELÉSI RAJZ



|    |                                     |    |                                   |
|----|-------------------------------------|----|-----------------------------------|
| 1  | Légbeömlő fedél                     | 19 | M12 x P1,0 szorítóanya M12 x P1,0 |
| 2  | Szigetelő képernyő                  | 20 | Lánghiba elleni védelem           |
| 3  | Karosszéria - fedél                 | 21 | Mágnesszelep                      |
| 4  | Szállítási fogantyú                 | 22 | Gázcsatlakozás                    |
| 5  | Ventilátorlapát                     | 23 | Aljzat gázcsatlakozáshoz          |
| 6  | Elektromotor 230V/50Hz, IPX4        | 24 | Biztonsági dugó                   |
| 7  | Légbeömlő fedél                     | 25 | Mátrix mágneses rögzítés gomb     |
| 8  | A termosztát rögzítése              | 26 | Gyújtás gomb                      |
| 9  | Termosztát (140 foknál kikapcsol C) | 27 | Főkapcsoló                        |
| 10 | Gyújtótű                            | 28 | Fűtőtest/vezérlőpanel             |
| 11 | Termoelem                           | 29 | Tápkábel rögzítő bilincs          |
| 12 | A termosztát rögzítése              | 30 | Hálózati kábel                    |
| 13 | Gázfúvóka                           | 31 | Csatlakozófedél                   |
| 14 | Fúvókaülés                          | 32 | Rézcső                            |
| 15 | Csatlakozás                         | 33 | Égőfej                            |
| 16 | Lángszabályozó                      | 34 | Termoelemre szerelés              |
| 17 | Vezérlőgomb                         | 35 | Földelés                          |
| 18 | M12 x P1,0 szorítóanya M12 x P1,0   |    |                                   |

## PROBLÉMAMEGOLDÁS

| Ok   | A fűtés nem kapcsol be | A fűtőberendezés nem gyújtja be a gázt | A fűtőberendezés munkája közben kialszik | Elégtelen hőbevitel | A probléma megoldásának módszere  |
|--|------------------------|--|--|---------------------|---|
| Nincs áramellátás / helytelen áramellátás                    | ●                      |  |  |                     | Ellenőrizze a címet. a fűtőberendezés csatlakoztatása a tápegységhez                              |
| A feszültség túlságosan Alacsony                             | ●                      |  |  |                     | Távolítsa el az okot feszültségesés   |
| Biztonság a lánghiba gombot nem eléggé nyomják meg           |                        | ●                                      |  |                     | Nyomja meg helyesen a gombot (amíg erős ellenállást nem érez).                                    |
| Kimerültség a gáz fi'hamu                                    |                        | ●                                      | ●  |                     | Vymeňte fi'ashu za új   |
| Áramkimaradás  | ●                      |  | ●  |                     | Újraindítás után energia-visszaállítás  |
| A teljesítményszabályozó nincs a maximális állásba állítva   |                        | ●                                      |  |                     | Fordítsa a hálózati kapcsolót a maximális állásba   |
| A teljesítményszabályozó nincs a megfelelő pozícióba állítva |                        |  |  | ●                   | Forgassa el a gombot a teljesítményszabályozót a teljesítményigénynek megfelelő helyzetbe állítja |
| A termosztát kikapcsolja a készüléket                        |                        |  | ●  |                     | Miután a készülék lehűlt, távolítsa el a túlmelegedés okát, és indítsa el a fűtést.               |
| Egyéb  | ●                      | ●                                      | ●  | ●                   | Kapcsolat berendezés szállító   |

## KÖRNYEZET

- A csomagolás ártalmatlanításakor távolítsa el a papírból/kartonból, műanyagból vagy más anyagból készült elemeket, és dobja el azokat külön hulladékgyűjtő edénybe.
- Mielőtt a termék élettartamának végén ártalmatlanítja, forduljon a kereskedőhöz, a gyártóhoz, vagy kövesse a régiójában működő tisztító- vagy környezetvédelmi szervezetek utasításait.
- A lámpatestben használt fényforrásokat nem lehet a hulladékba dobni, kövesse a kereskedő vagy a gyártó utasításait.
- A WEEE-címke jelzi, hogy az elektromos és elektronikus berendezések hulladékát szelektíven kell gyűjteni; az így megjelölt termékeket nem lehet más hulladékkal együtt kidobni.
- Az ilyen termékek károsak lehetnek a környezetre és az emberi egészségre, és különleges kezelési, hasznosítási, újrahasznosítási és ártalmatlanítási formákat igényelnek.



Ha meg akar szabadulni ettől a terméktől, ne dobja ki a szokásos háztartási szemétkébe. Az Európai Unióban hatályos WEEE-irányelv (2002/96/EK irányelv) szerint a használt elektromos és elektronikus berendezések esetében külön ártalmatlanítási módszereket kell alkalmazni.



azt jelenti, hogy a vállalat anyagilag hozzájárult a csomagolási hulladékok hasznosítására és újrahasznosítására szolgáló nemzeti rendszer kiépítéséhez és működtetéséhez, amelyet a ReKopol Organizacja Odzysku S.A. hozott létre.

### VIGYÁZZON A KÖRNYEZETRE - A KÖRNYEZETVÉDELEM ALAPVETŐ FONTOSSÁGÚ

A készülékben található káros anyagok negatív hatással lehetnek a környezetre, valamint az emberek és állatok egészségére.

Keressen a városban egy olyan helyet, ahová biztonságosan elviheti a használt elektromos és elektronikus berendezéseket biztonságos ártalmatlanítás céljából.

A megfelelő viselkedés lehetővé teszi, hogy barátságos környezetben éljünk, káros hatások nélkül.

A fűtőtest első bekapcsolásakor furcsa szag áradhat a fűtőelemekből és a szigetelésből. Ez normális.